

## УСС 150 2Ex



### Данные о продукции

#### Светотехнические характеристики

Световой поток с прозрачным стеклом, лм	19600	Световой поток с матовым стеклом, лм	13720
Тип кривой силы света	Д	Эффективность светильника, лм/Вт	113
Коррелированная цветовая температура, К	4000	Угол излучения 2 $\theta$ 0,5 , град	120
Класс светораспределения по ГОСТ Р 54350-2011	П	Производитель светодиодов	Ю. Корея

#### Электрические характеристики

Потребляемая мощность в номинальном режиме, Вт	150	Коэффициент мощности	0,95
Напряжение, В	AC от 170 до 264, DC от 200 до 370	Частота питающей сети, Гц	0;50;60
Потребляемый ток, не более, А	1,0	Функция защиты от перегрева	да
Класс защиты от поражения электрическим током по ГОСТ Р МЭК 60598-1-2003	I	Класс энергетической эффективности	A
Эмиссия гармонических составляющих в сеть/эфир по ГОСТ Р 51318.15-99	соотв.	Диаметр сетевого кабеля, мм	от 5 до 10

#### Общие характеристики

Маркировка взрывозащиты	2Ex nR IIC T6 Gc X и Ex tb IIIC T80°C Db X	Диапазон рабочих температур, С°	от -60 до +45
Степень защиты от внешних воздействий, IP	67	Вид климатического исполнения	УХЛ1
Материал корпуса	алюминий	Материал защитного стекла	поликарбонат
Гарантийный срок эксплуатации, годы	3		

#### Масса

С консольным креплением брутто, кг	16	С консольным креплением нетто, кг	15,2
С креплением на трос брутто, кг	15,9	С креплением на трос нетто, кг	15,1
С потолочным креплением брутто, кг	15,3	С потолочным креплением нетто, кг	14,5

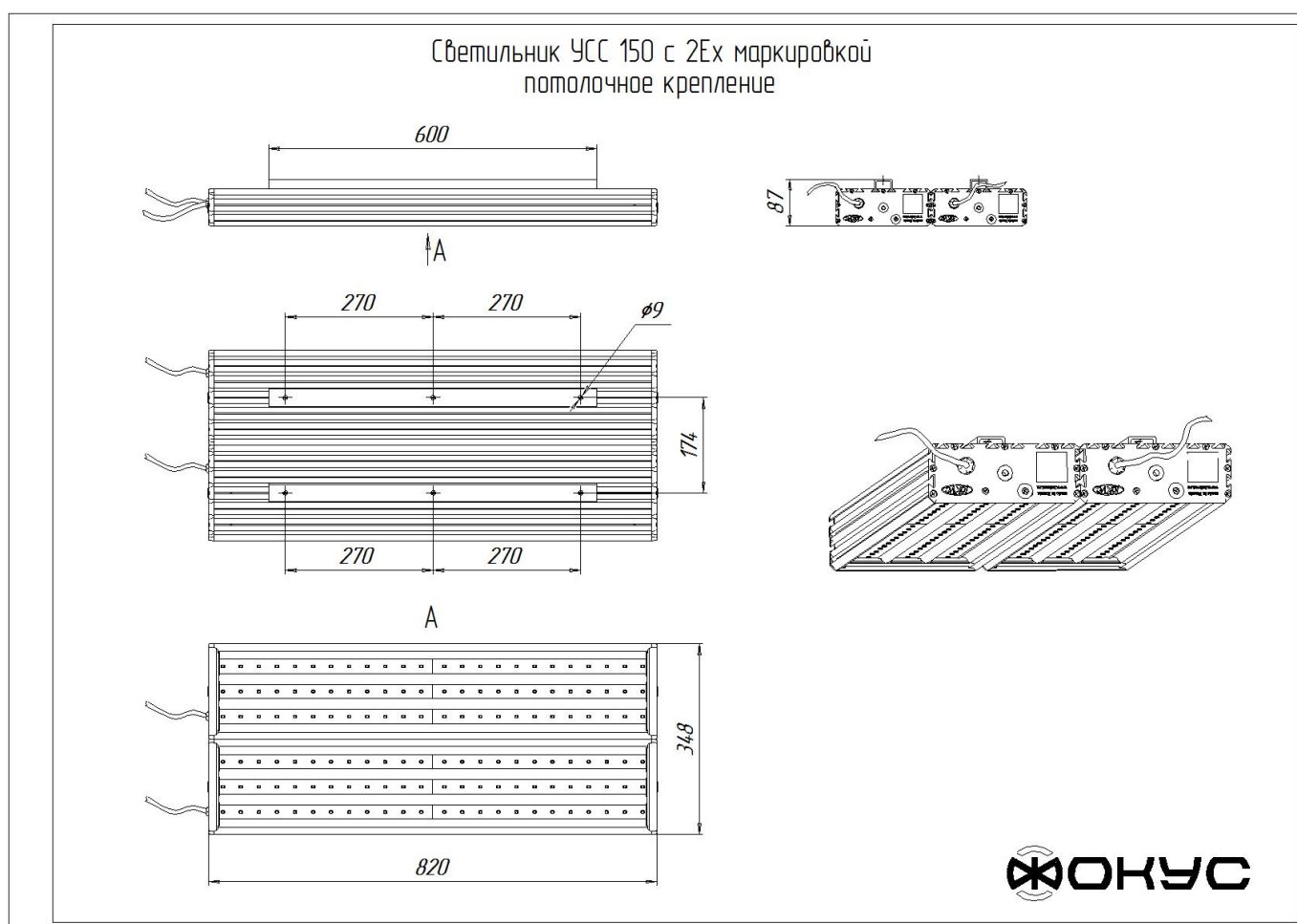
кг

кг

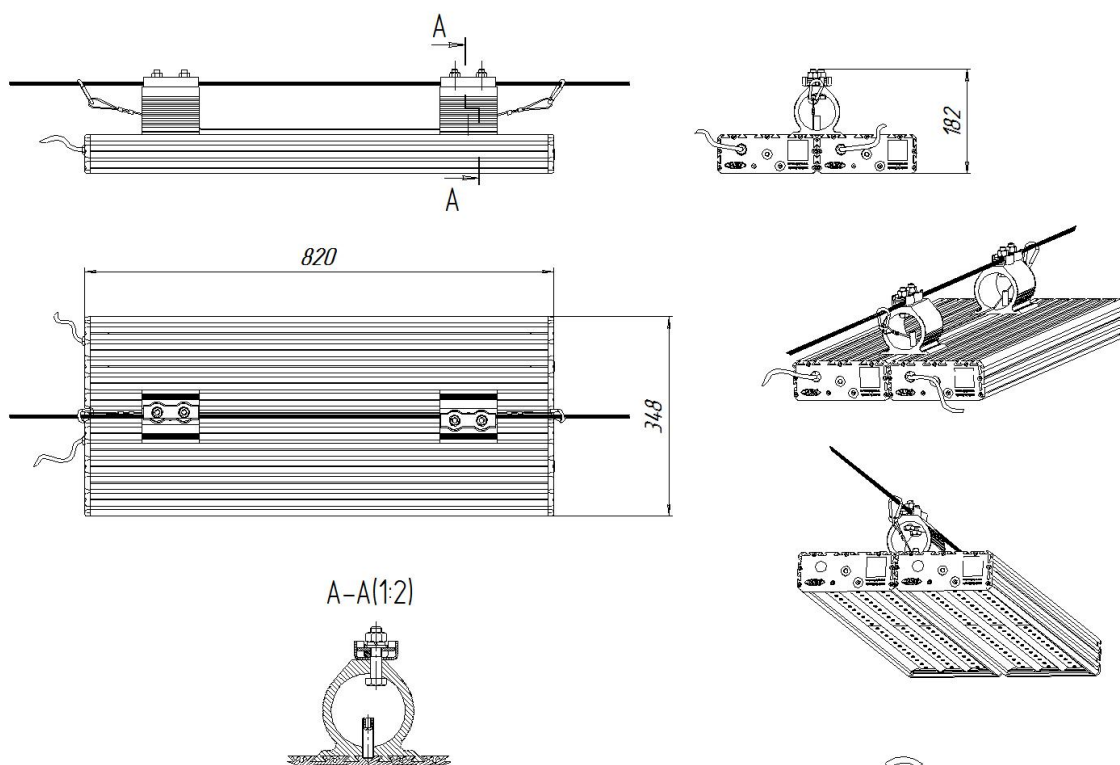
### Размеры

Без упаковки, с консольным креплением, мм	820x348x152	Без упаковки, с креплением трос, мм	820x348x182
Без упаковки, с потолочным креплением, мм	820x348x87	Объём в упаковке, с консольным креплением, м <sup>3</sup>	0,044
Объём в упаковке, с креплением трос, м <sup>3</sup>	0,044	Объём в упаковке, с потолочным креплением, м <sup>3</sup>	0,044
Размеры в упаковке, с консольным креплением, мм	835x350x150	Размеры в упаковке, с потолочным креплением, мм	835x350x150

### Чертежи



Светильник УСС 150 с 2Ех маркировкой  
крепление на трос



Светильник УСС 150 с 2Ех маркировкой  
консольное крепление

