

ПСС 30 КОЛОБОК



Данные о продукции

Светотехнические характеристики

Световой поток с прозрачным стеклом, лм	3800/4000	Тип кривой силы света	Д
Эффективность светильника, лм/Вт	126/133	Коррелированная цветовая температура, К	4000/5000
Угол излучения 2θ 0,5 , град	120	Класс светораспределения по ГОСТ Р 54350-2011	П
Производитель светодиодов	Ю. Корея		

Электрические характеристики

Потребляемая мощность в номинальном режиме, Вт	30	Коэффициент мощности	0,98
Напряжение, В	АС от 170 до 264, DC от 200 до 370	Частота питающей сети, Гц	0;50;60
Потребляемый ток, не более, А	0,2	Функция защиты от перегрева	да
Класс защиты от поражения электрическим током по ГОСТ Р МЭК 60598-1-2003	I	Класс энергетической эффективности	A
Эмиссия гармонических составляющих в сеть/эфир по ГОСТ Р 51318.15-99	соотв.	Диаметр сетевого кабеля, мм	от 5 до 6,5/ -

Общие характеристики

Диапазон рабочих температур, С°	от -60 до +45	Степень защиты от внешних воздействий, IP	65 (накладной), 66 (скоба, труба)
Вид климатического исполнения	УХЛ1	Материал корпуса	алюминий
Материал защитного стекла	поликарбонат	Гарантийный срок эксплуатации, годы	3

Масса

Накладной брутто, кг	1,5	Накладной нетто, кг	1,4
С креплением скоба брутто, кг	2,1	С креплением скоба нетто, кг	2

Размеры

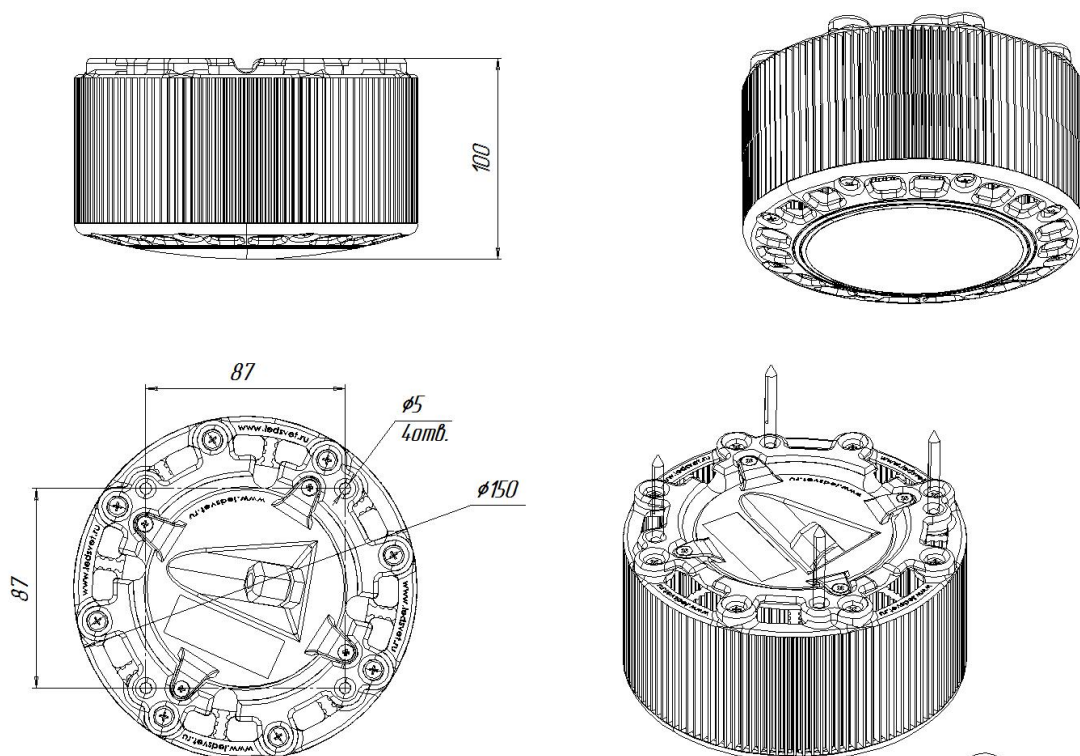
Без упаковки, накладной, мм	Ø150x100	Без упаковки, с креплением скоба, мм	222x150x143
-----------------------------	----------	--------------------------------------	-------------

Объём в упаковке, накладной, м ³	0,004	Объём в упаковке, с креплением скоба, м ³	0,004
Размеры в упаковке, накладной, мм	210x170x105	Размеры в упаковке, с креплением на трубу, мм	265x190x160
Размеры в упаковке, с креплением скоба, мм	210x170x105		

Чертежи



ПСС 30 Колобок; накладное крепление на саморезы



ПСС 30 Колобок; крепление на скобе

